

Sjá Uppdrátt B03

Sjá Uppdrátt B02

Sjá Uppdrátt B06

SKÝRINGAR - ALMENNT:

MÁLSETNINGAR Á YFIRLITSMYND ERU Í METRUM. HÆÐARKÓTAR ERU Í METRUM OG MÍÐA VIÐ AD GÓLFKÓTI HÚSA SÉ K.33.70

ÁLAGSFORSENDUR:

NOTÁLAG:
 ÁLAGSTILHÖGUN ER Í SAMRÆMI VIÐ ÍST EN 1990:2002/NA:2010
 SKRIFSTOFUHÚS 2.0 kN/m²
 FRAMLIDSLOHÚS 5.0 kN/m²
 ÚTLAGER 8.0 kN/m²

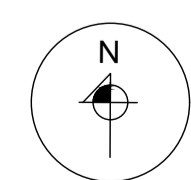
VINDÁLAG:
 VINDÁLAG REIKNAST SAMKVÆMT ÍST EN 1991-1-4: 2005/NA:2010
 HRYFISFLOKKUR 1. GRUNNGILDI VINDÁLAGS q_{p(z)} = 1.75 kN/m²

SNJÓÁLAG:
 SNJÓÁLAG REIKNAST SAMKVÆMT ÍST EN 1991-1-3: 2003/NA:2010
 GRUNNGILDI SNJÓÁLAGS ER 2.1 kN/m²

GRUNDUN:
 GRUNDUN SAMKVÆMT ÍST EN 1997-1:2004/NA:2010
 GRUNDAD ER Á STEYPTA SÖKKLA
 MESTA ÁLAG Á UNDIRSTÖÐU ER MINNA EN 0.4 MN/m²

JARÐSKJÁLFTAALAG:
 JARÐSKJÁLFTAALAG REIKNAST SAMKVÆMT ÍST EN 1998-1:2004/NA:2010
 HÖNNUNARHROÐUN ER 0.3g

YFIRLITSMYND
 Mkv. 1:200



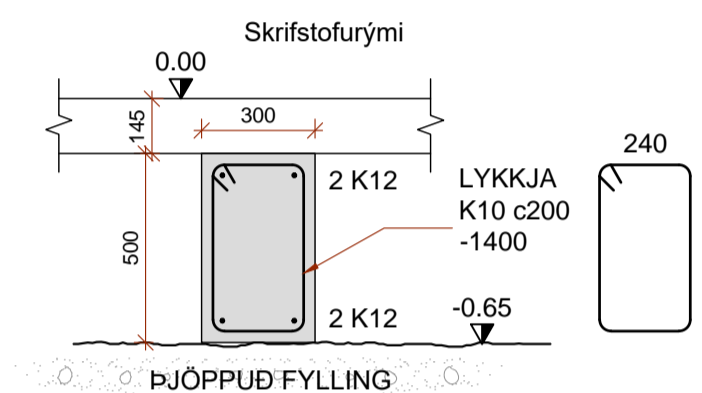
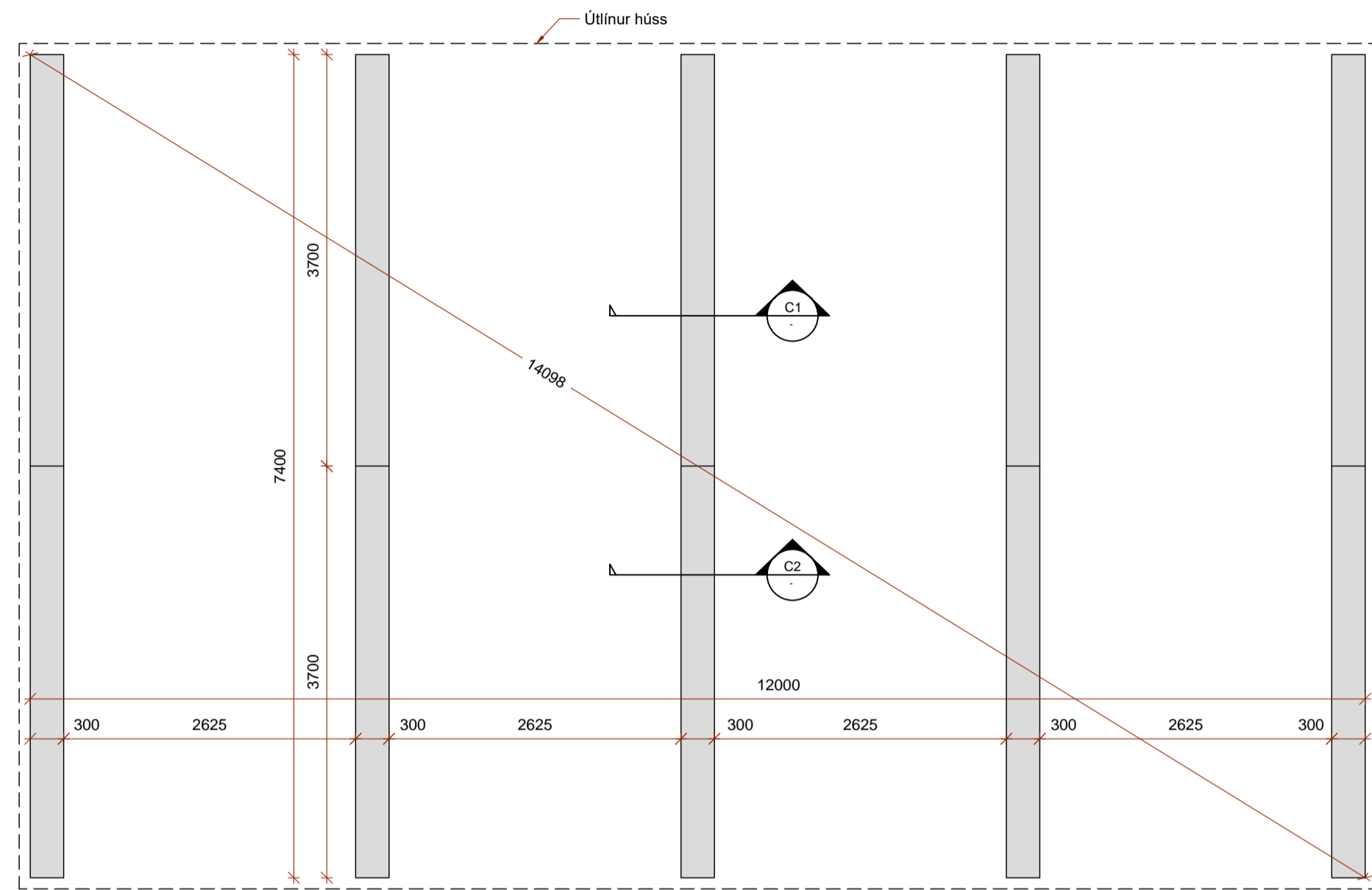
BREYTINGAR
 B1 - 23.01.2024: Ýmsar viðbætur vegna ýtarhönnunar

HÖNNUNARSTJÓRI
 Húgrún Þorsteinsdóttir 110972-3429 Arkitekt

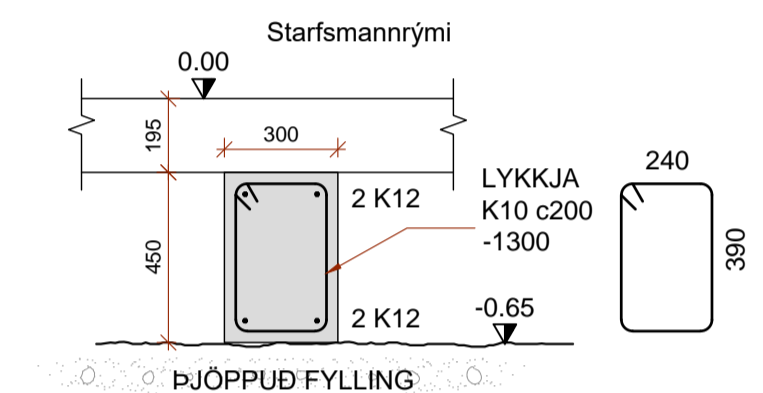
DOFRAHELLA 4 - HAFNAFIRÐI

SIGURÐUR UNNAR SIGURÐSSON 290772-4279 VERKFRÆÐINGUR
 BURÐARVIRKI - UNDIRSTÖÐUR
 YFIRLITSMYND SVÆÐIS

HANNAÐ/TEIKNAD: SUS DAGS: 20.11.2023 Mkv: 1:200 & A1 TEIKN. NR: B01-B1
 899 9689 sigurdur@vvaldi.net

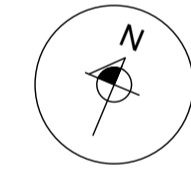


C1 SNIÐ
Mkv. 1:20



C2 SNIÐ
Mkv. 1:20

GRUNNMYND
Mkv. 1:50



SKÝRINGAR - ALMENNT:

ÖLL VINNA SKAL VERA Í SAMRÆMI VÍÐ TEIKNINGAR ÞESSAR, KRÖFUR BYGGINGARREGLUGERÐAR OG VÍÐEIGANDI STAÐLA.

TRYGGJA SKAL STÖÐUGLEIKA MANNVIRKJA Á ÖLLUM STIGUM VERKSINS MÍÐ TÍMABUNDNUM STÍFINGUM, FESTINGUM EÐA Á ANNAN VÍÐURKENNDAN HÁTT.

ÖLL MÁL ERU Í mm. HÆÐARKÓTAR ERU Í METRUM OG MÍÐA VÍÐ AÐ GÓLFKÓTI HÚSS SÉ K:0.00 (RAUNKÓTI K:33.70)

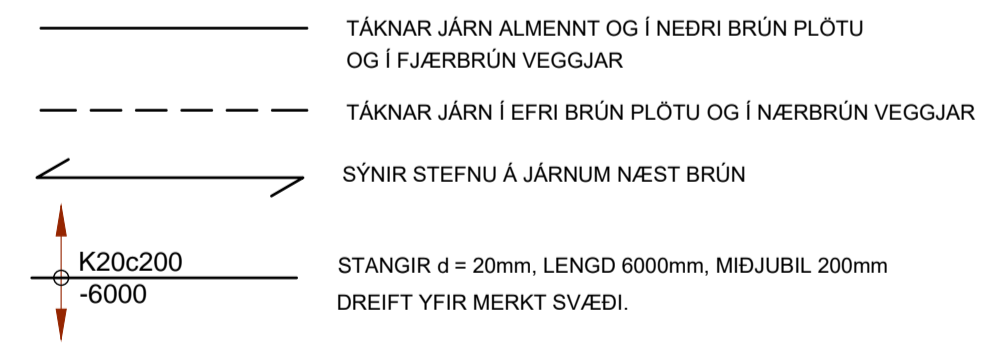
SKÝRINGAR - STEYPT VIRKI:

STÁL MERKT K ER KAMBSTÁL OG SKAL VERA B500B SAMKVÆMT ÍST EN 10080:2005. FRÁGANGUR JÁRNA SKAL VERA SAMKVÆMT ÍST EN 1992-1-1:2004/NA:2010. STEYPUHULA SKAL HVERGI VERA MÍNNI EN 25 mm.

STEINSTEYPA, GÆÐI, MÍÐFERÐ OG PRÓFANIR SKULU VERA Í SAMRÆMI VÍÐ ÍST EN 206:2013+A1. STYRKLEIKAFLOKKUR SKAL VERA C30. LOFTINNÍHALÐ 5-7%. VÍÐHLUTFALL <0,55

STEYPUHULA: SÖKKLAR: 30 mm

SSK MERKIR SÖKKULSKAUT (Sjá raflagnateikningar)



SKÝRINGAR - GRUNDUN:

GRAFA SKAL FYRIR UNDIRSTÖÐUM NIÐUR Á KLAPPARBOTNI. ÞAR SEM FYLLA ÞARF Í UNDIR PLÖTUR SKAL NOTA SKAL FYLLINGAREFNI SEM EKKI ER FROSTNÆMT.

ÞJÖPPUN FYLLINGAR SKAL UPPFYLLA EFTIRFARANDI KRÖFUR SKV. PLÖTUÞRÓFI: E2 >100MPa OG E2/E1 < 2.3

BEYGING OG SKEYTING JÁRNA:

ÞVERMÁL JÁRNS, d	mm	8	10	12	16	20	25
D, LYKKJUR OG VINKLAR	mm	24	30	36	48		
D, BURÐARJÁRN	mm		60	72	96	120	150
SKEYTILENGD JÁRNA S	mm	450	550	650	850	1100	1400
FESTILENGD JÁRNA F	mm	350	400	500	650	800	1000

ATHUGA BER AÐ EIGI ER LEYFILEGT AÐ BEYGJA BENDISTÁL EÐ LOFTHITI ER UNDIR -5°C

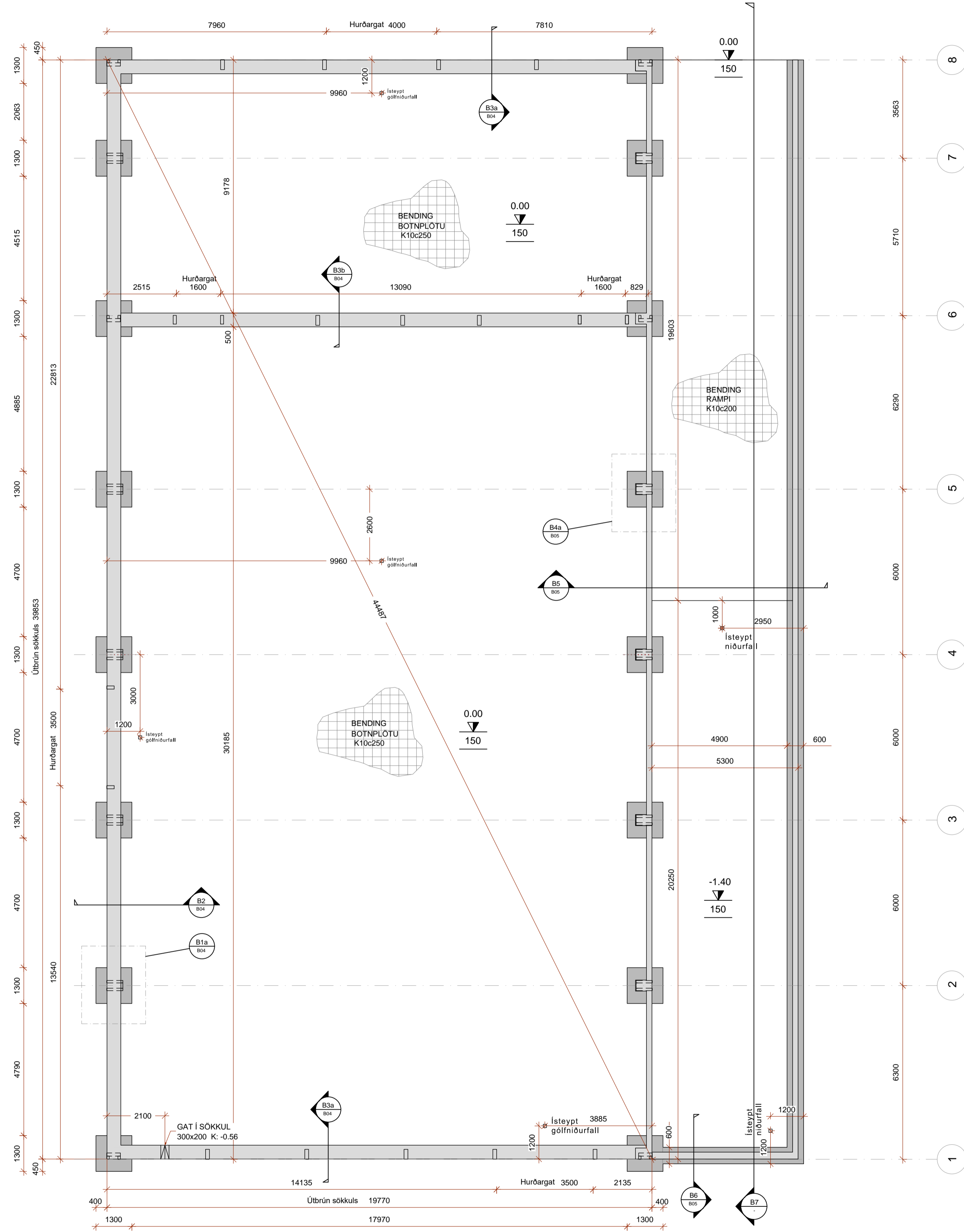
BREYTINGAR
B1 - 23.01.2024: Ýmsar viðbætur vegna ýtarhönnunar

HÖNNUNARSTJÓRI
Hugrún Þorsteinsdóttir 110972-3429 Arkitekt

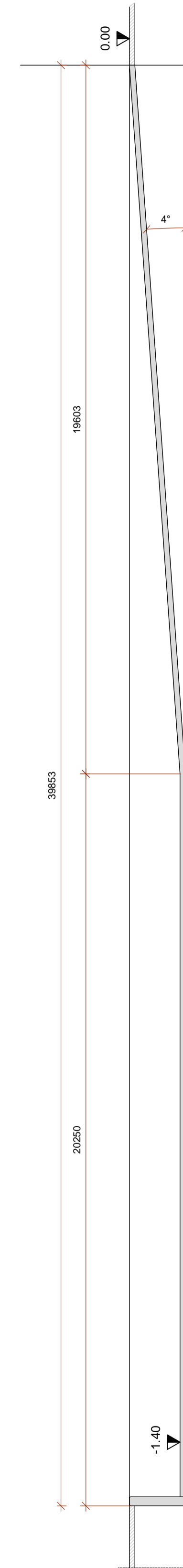
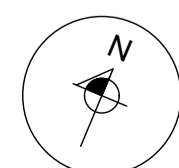
DOFRAHELLA 4 - HAFNAFIRÐI
SKRIFSTOFUHÚSNÆÐI MhI 02

SIGURÐUR UNNAR SIGURÐSSON 290772-4279
VERKFRÆÐINGUR

BURÐARVIRKI - UNDIRSTÖÐUR



GRUNNMYND
 Mkv. 1:100



B7 SNID
 Mkv. 1:100

ALMENNAR SKÝRINGAR SEM VARÐA STEYPT VIRKI OG GRUNDUN ER AÐ FINNA Á UPPDRÆTTI B02

STAÐSETNING Á INNSTEYPTUM FESTINGUM YFIRBYGGINGAR SKULU VERA SAMKVÆMT UPPDRÁTTUM FRÁ FRAMLEIDENDUM YFIRBYGGINGAR.

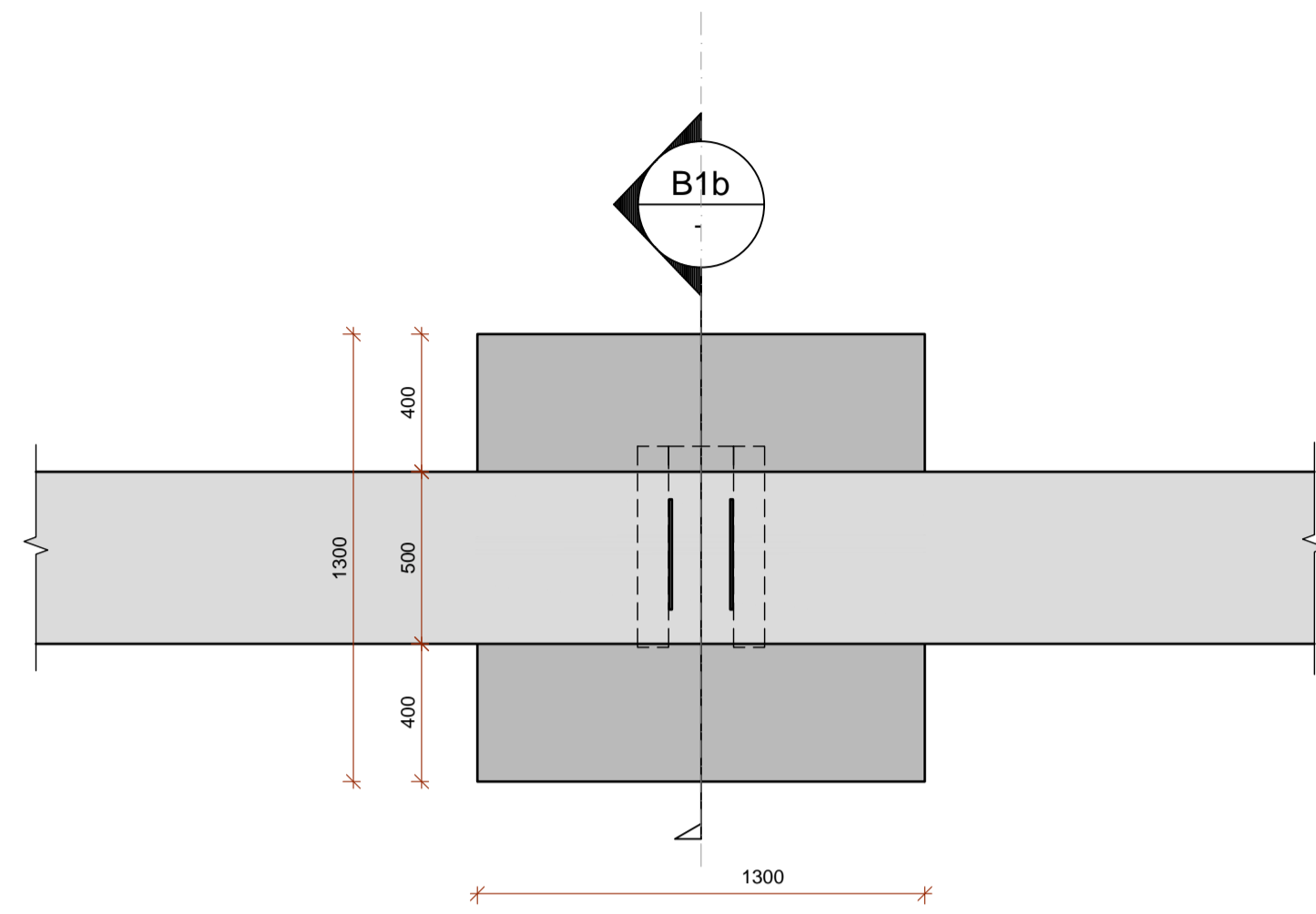
HÖNNUNARSTJÓRI Hugrún Þorsteinsdóttir 110972-3429 Arkitekt

DOFRAHELLA 4 - HAFNAFIRÐI
 FRAMLEIÐSLUHÚS Mhl 01

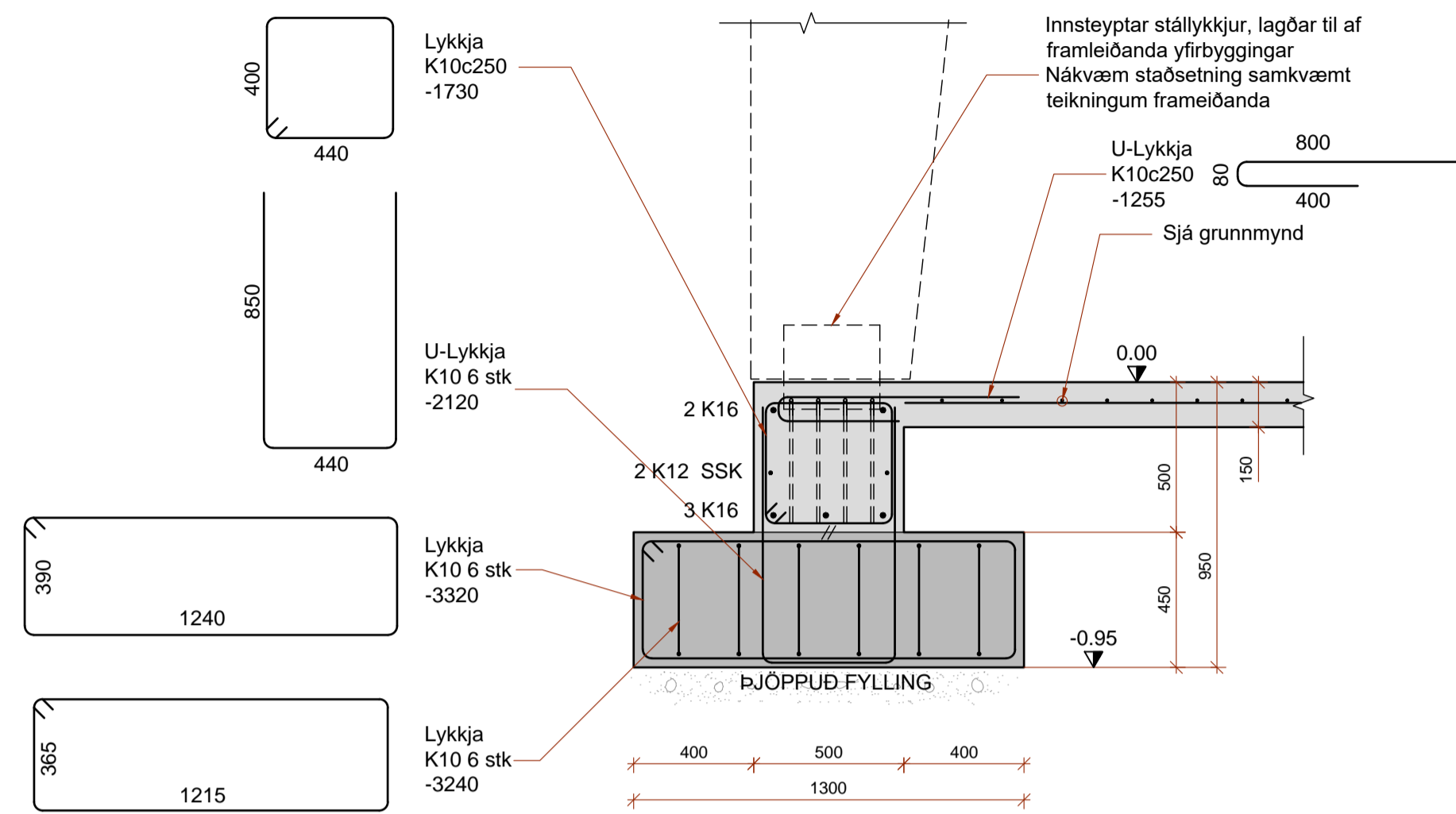
SIGURÐUR UNNAR SIGURDSSON 290772-4279 VERKFRÆÐINGUR

BURDARVIRKI - UNDIRSTÖÐUR

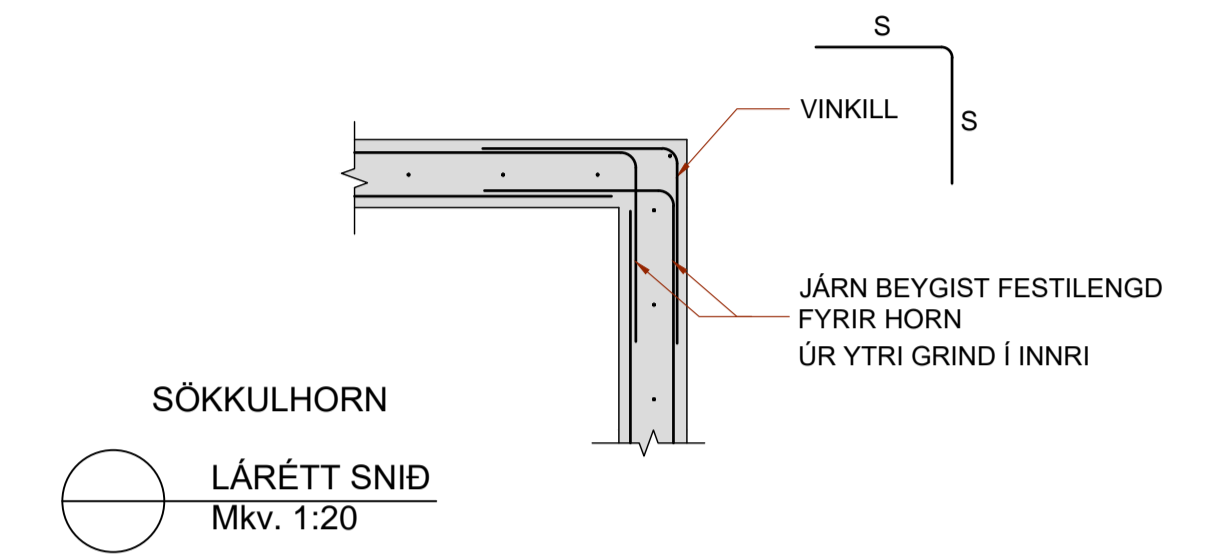
HANNAÐ/TEKNAÐ: SUS DAGS: 20.11.2023 Mkv: 1.50/1.20 # A1 TEKN. NR: B03
 899 9689 sigurdur@vivaldi.net



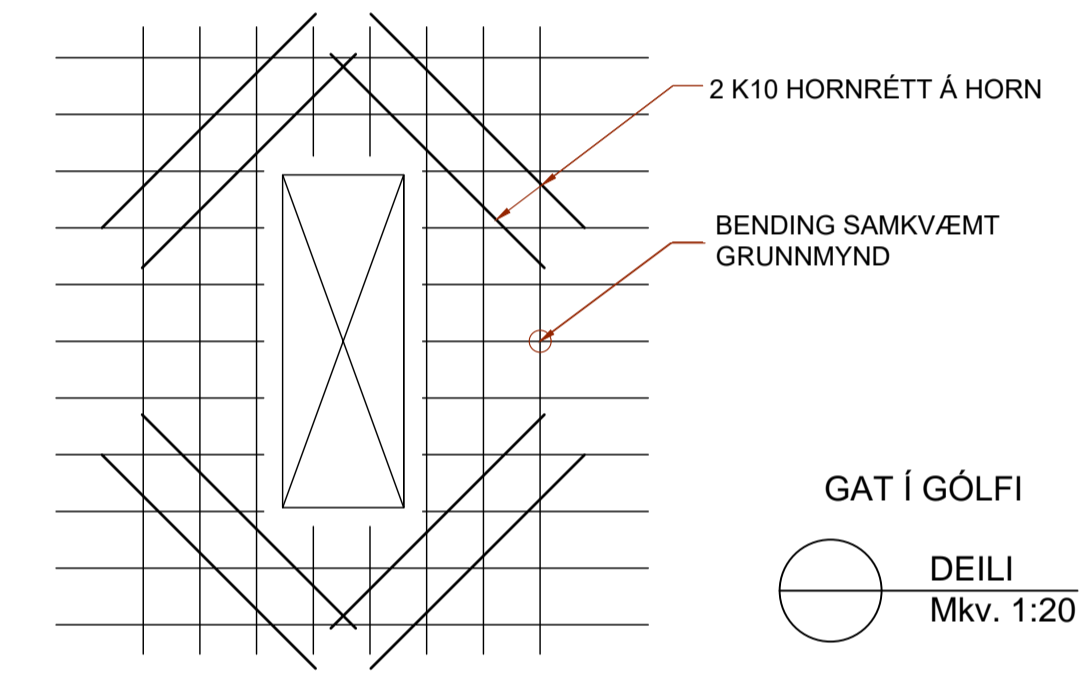
B1a DEILI
 B03 Mkv. 1:20



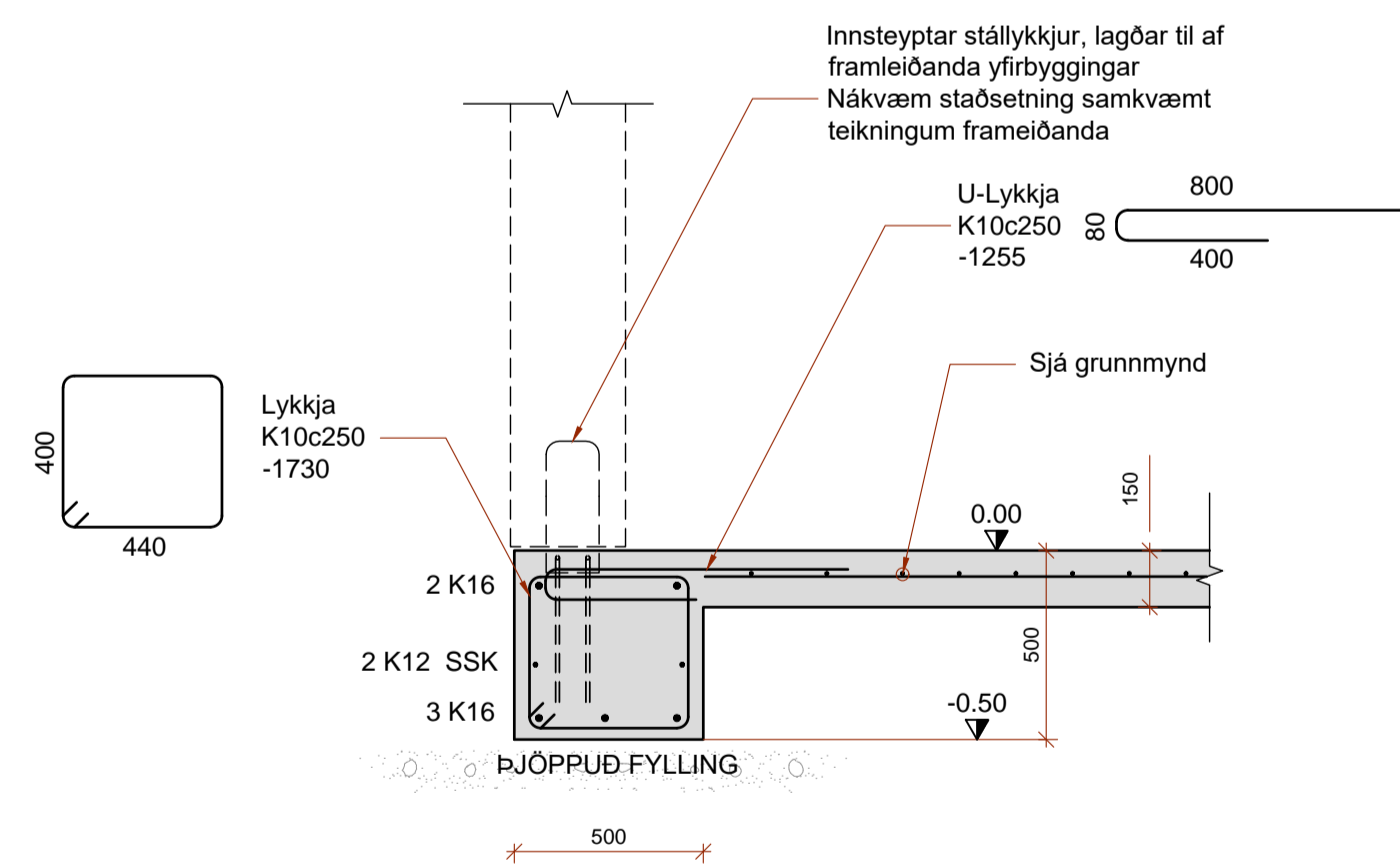
B1b SNIÐ
 Mkv. 1:20



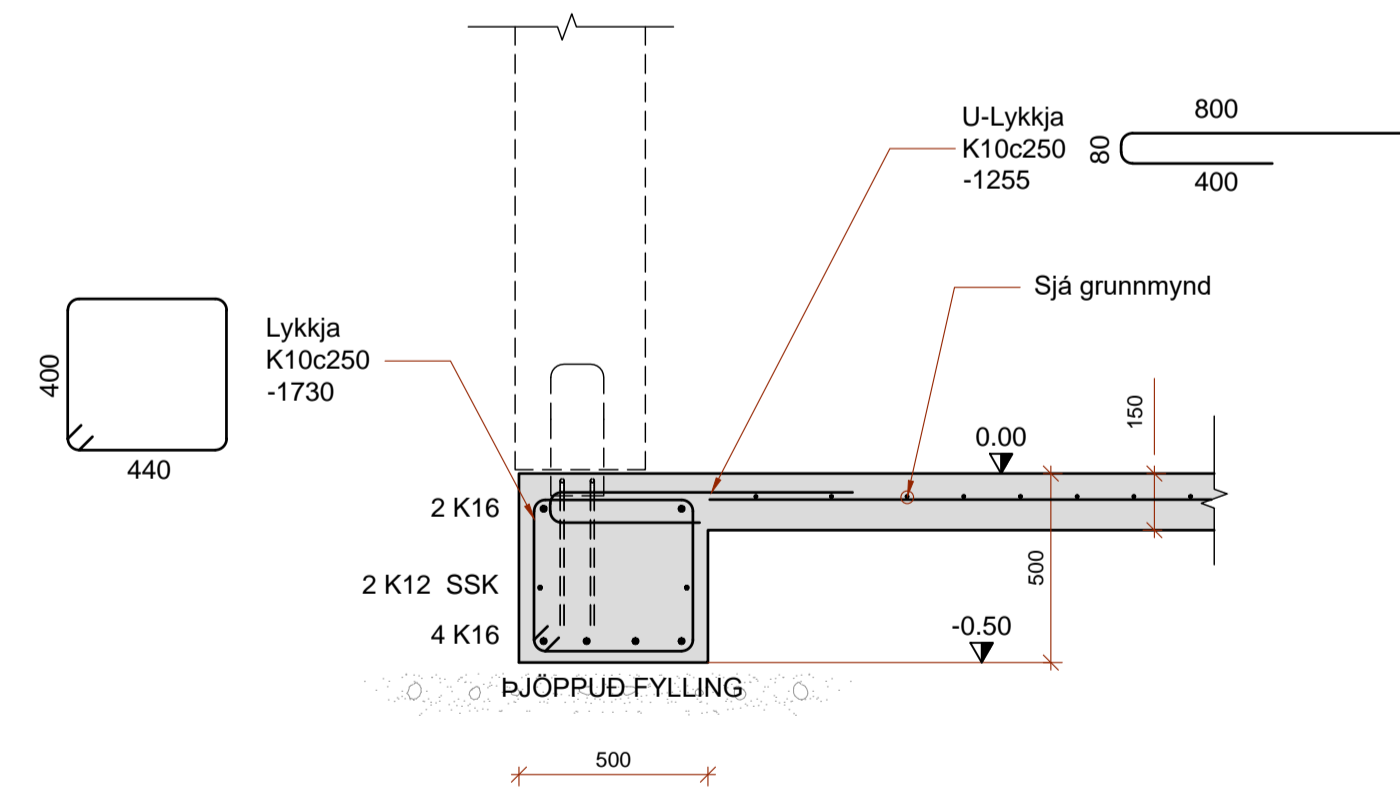
SÖKKULHORN
 LÁRÉTT SNIÐ
 Mkv. 1:20



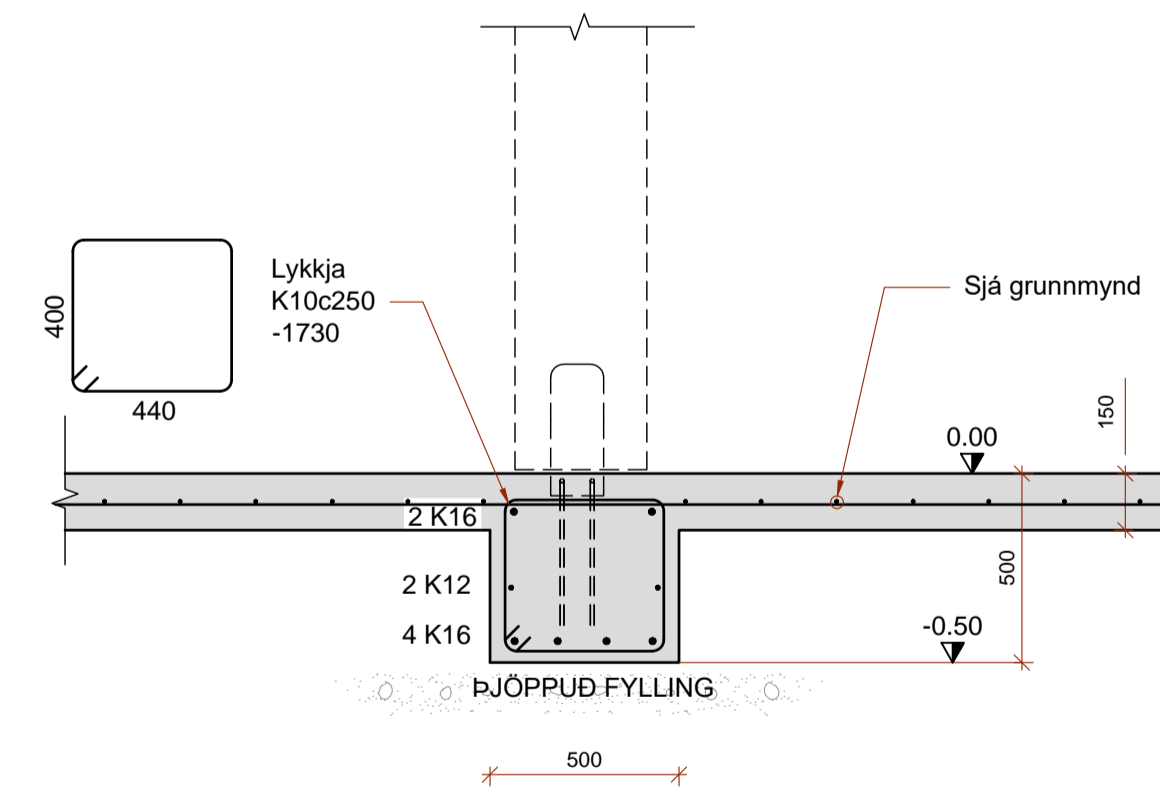
GAT Í GÓLFI
 DEILI
 Mkv. 1:20



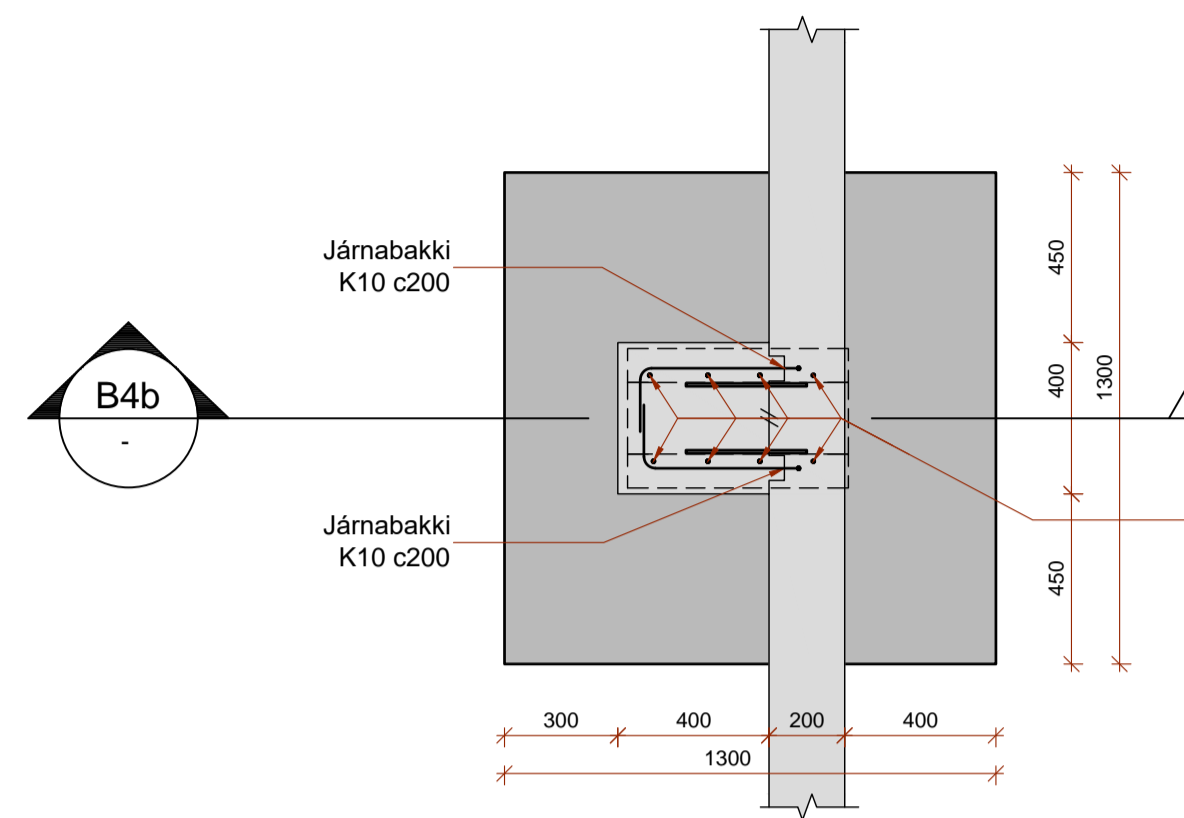
B2 SNIÐ
 B03 Mkv. 1:20



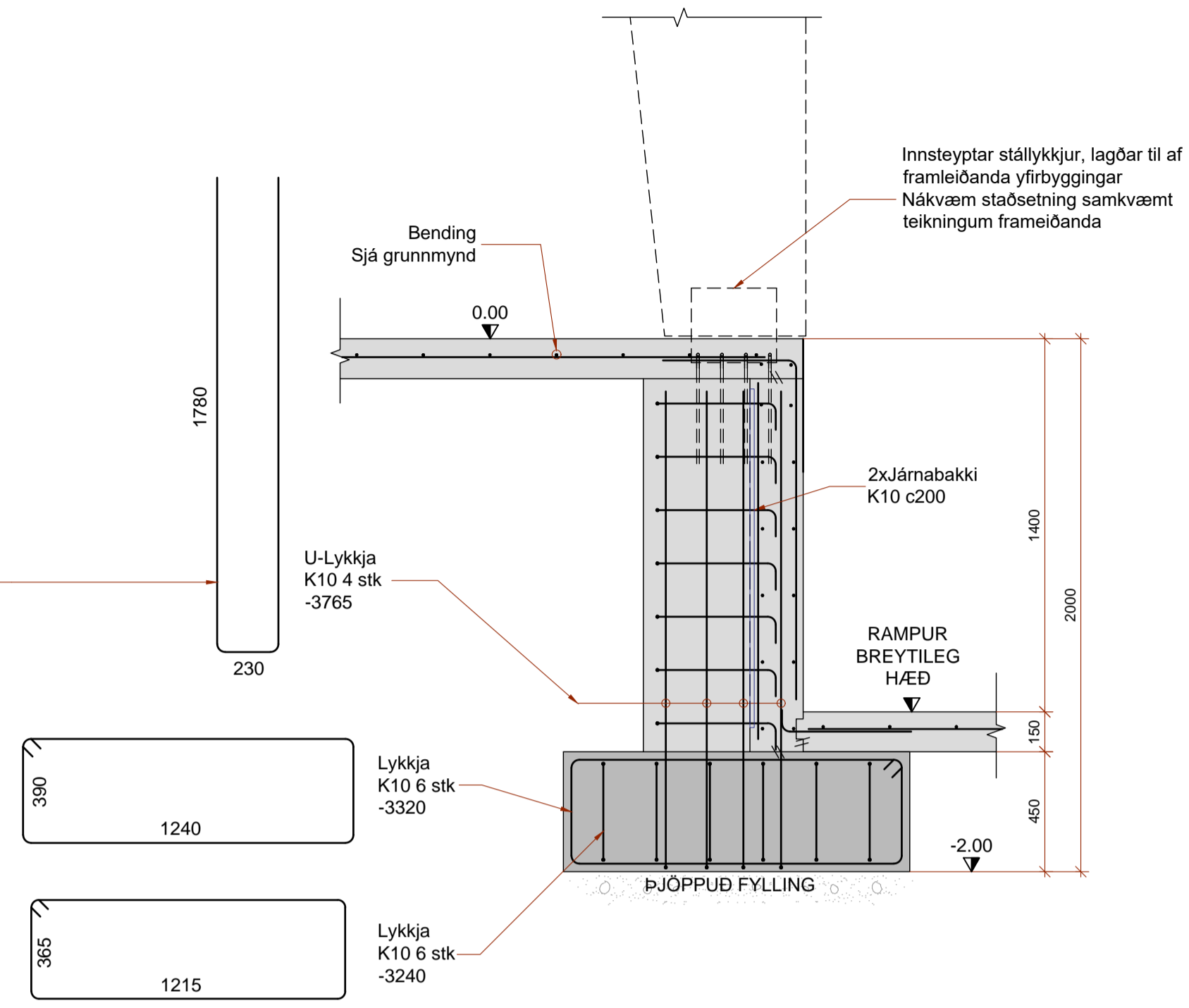
B3a SNIÐ
 B03 Mkv. 1:20



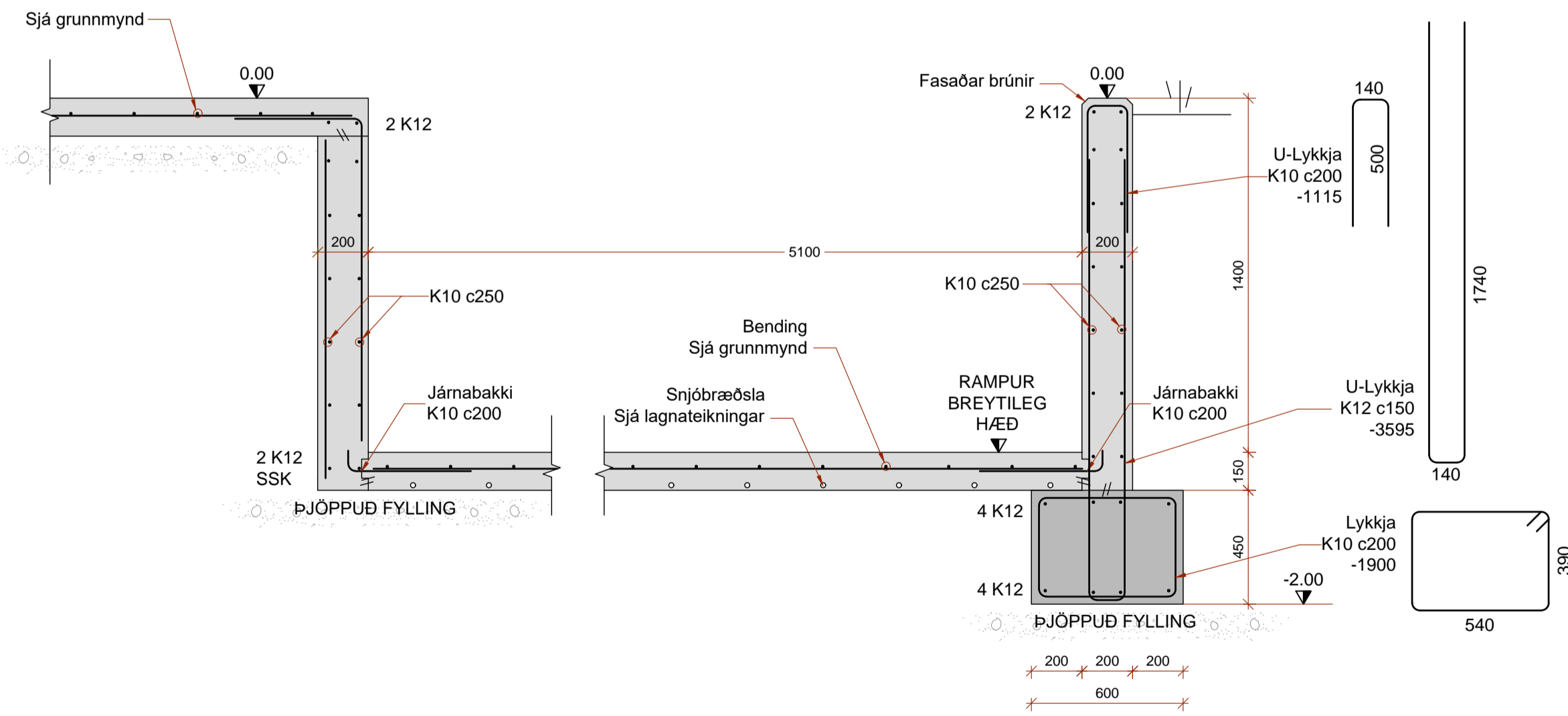
B3b SNIÐ
 B03 Mkv. 1:20



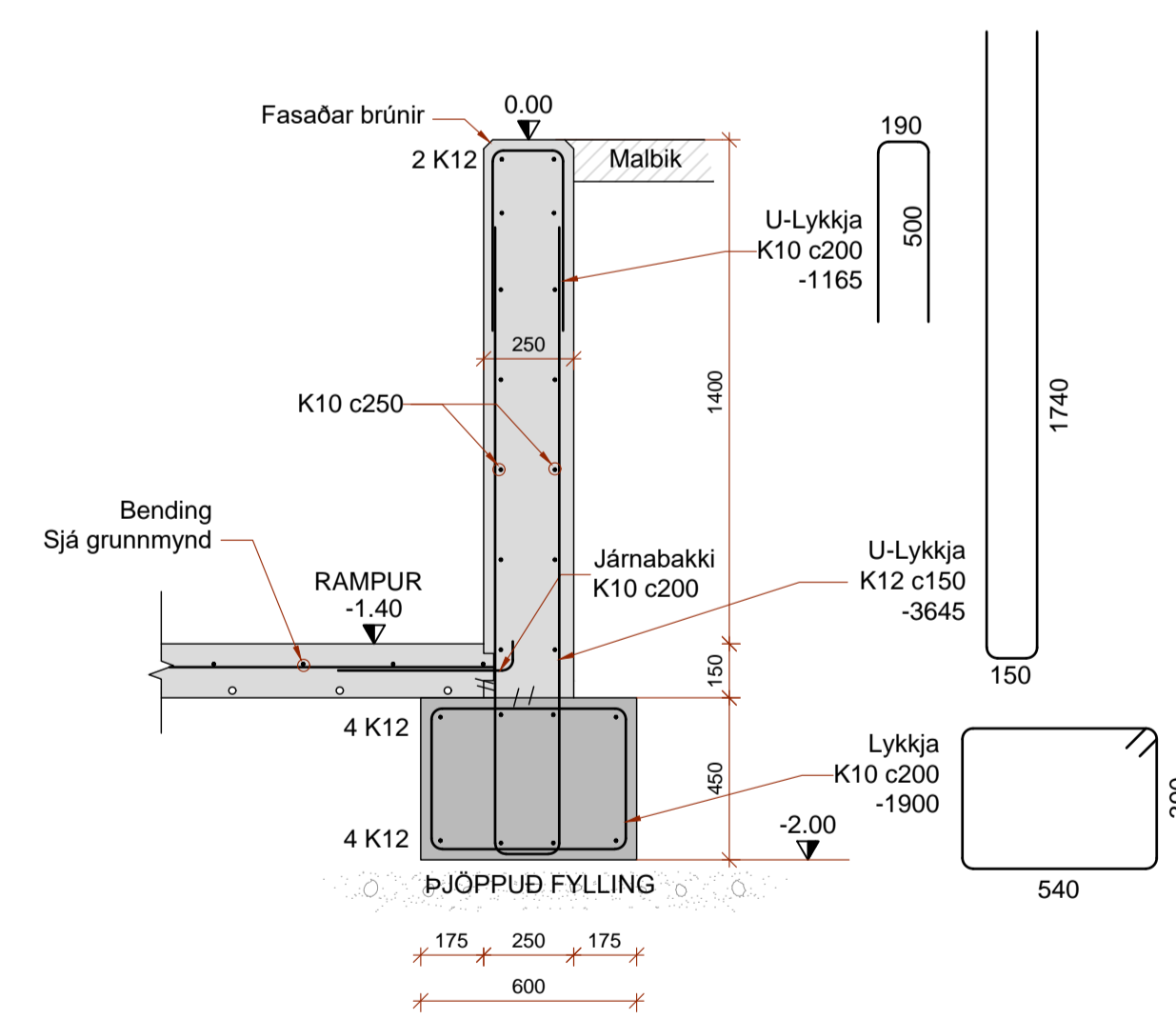
B4a
 B03 DEILI
 Mkv. 1:20



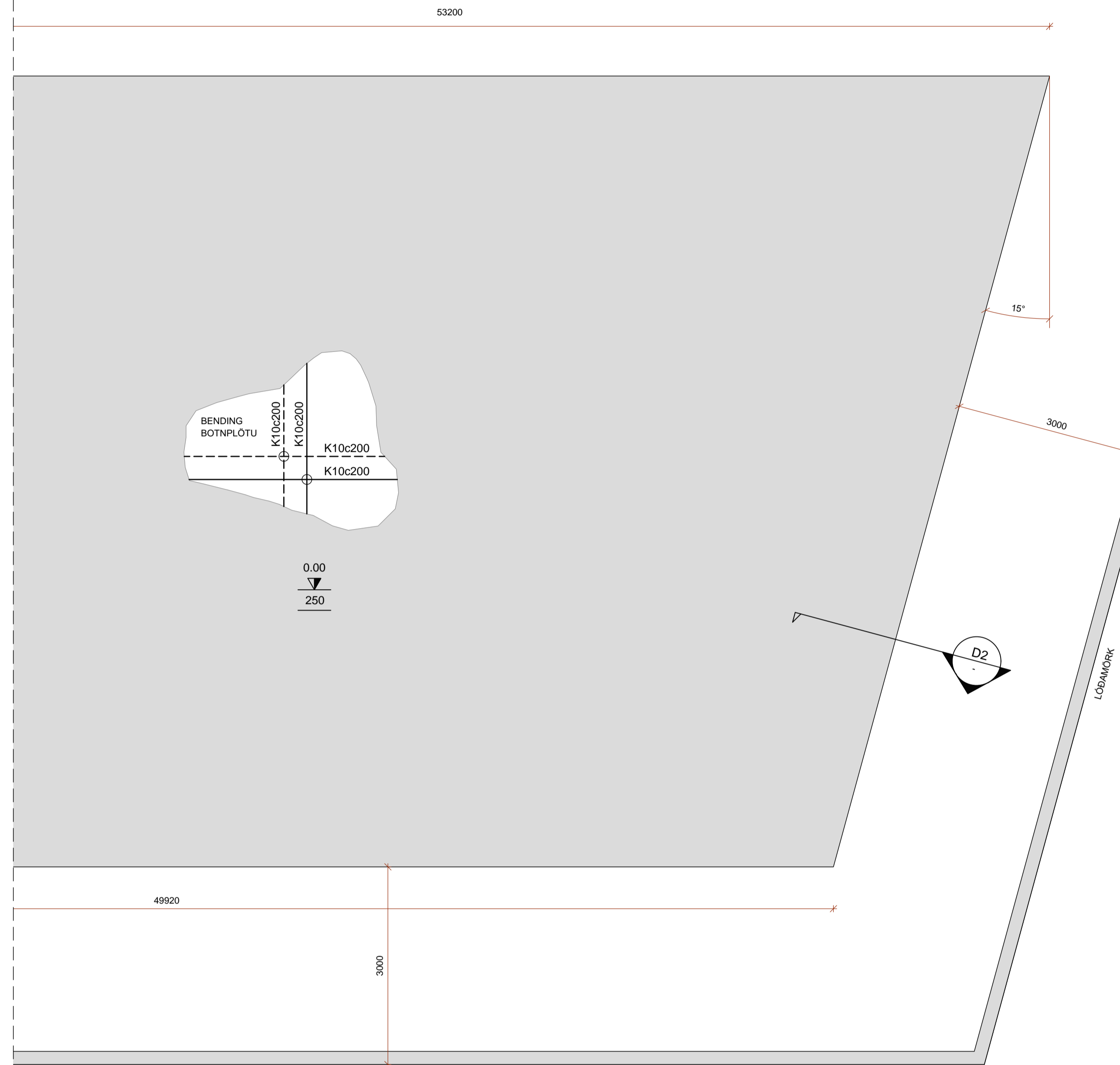
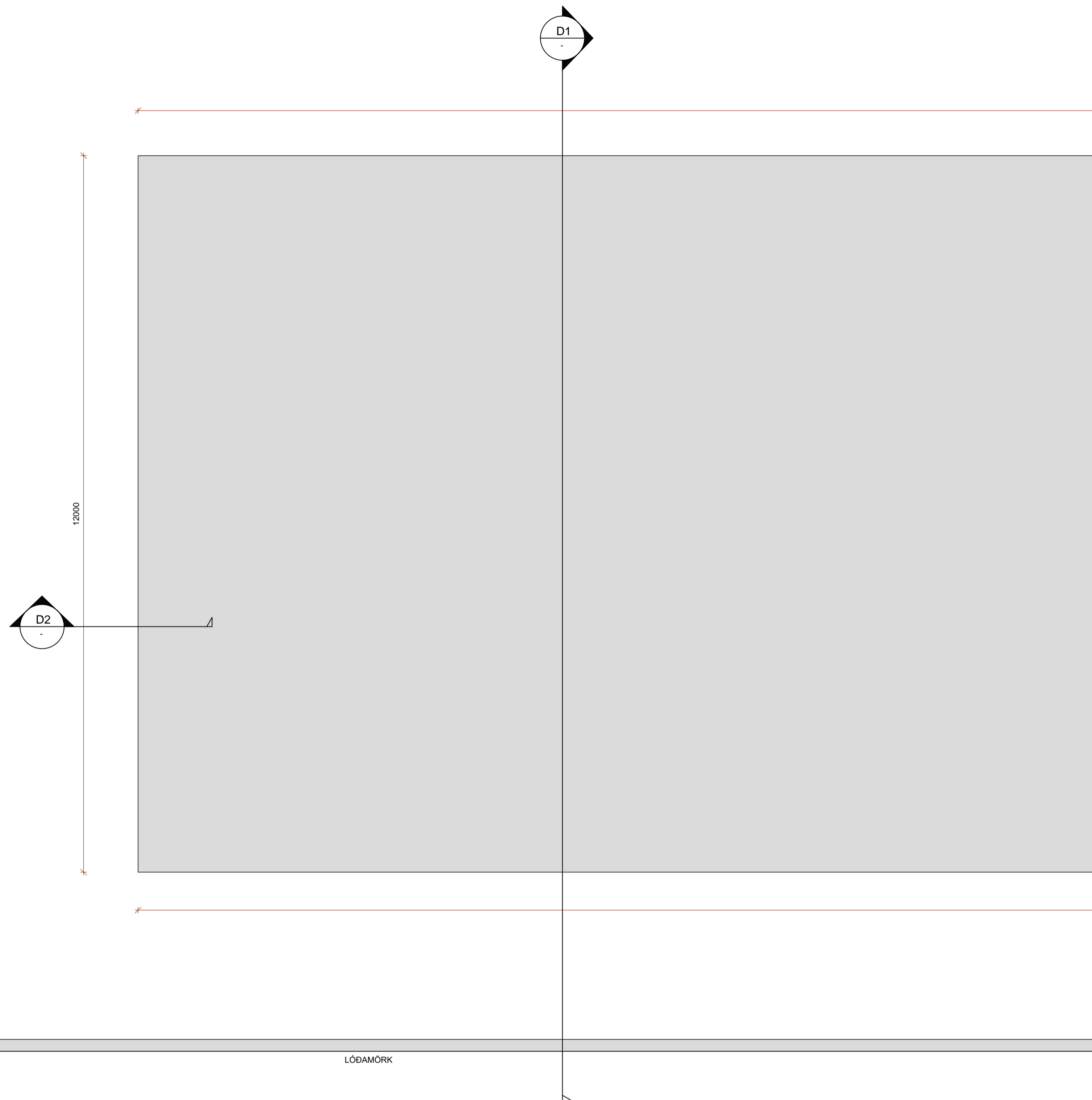
B4b
 SNID
 Mkv. 1:20



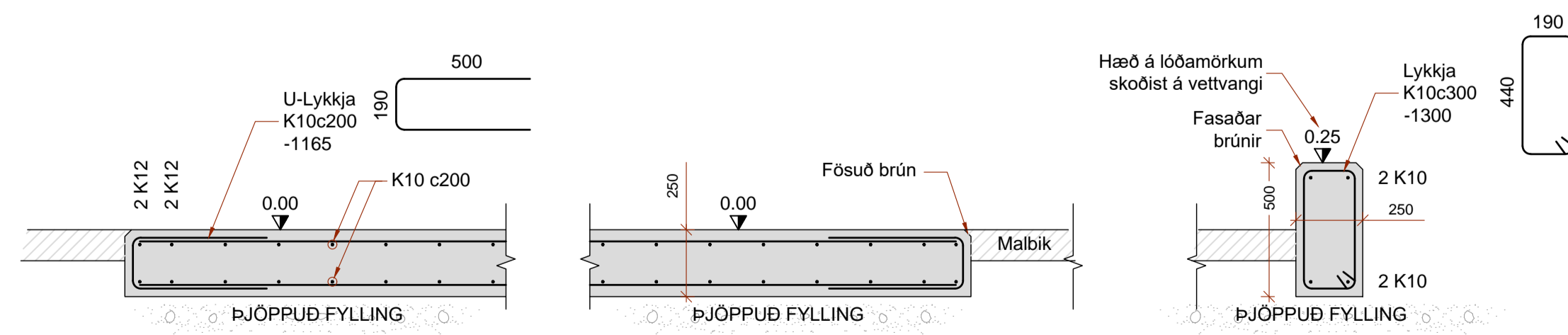
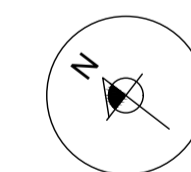
B5
 B03 SNID
 Mkv. 1:20



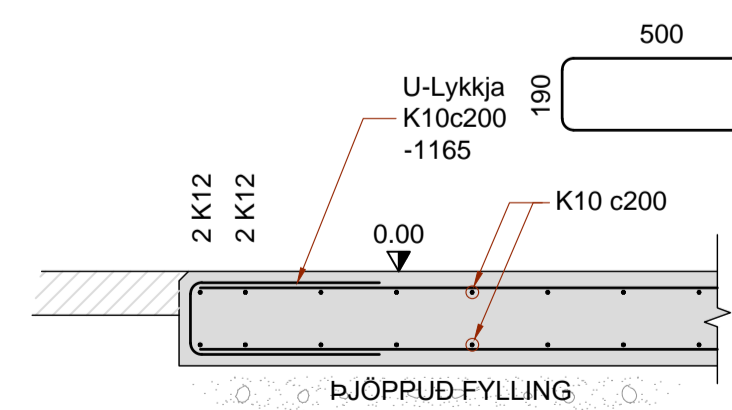
B6
 B03 SNID
 Mkv. 1:20



GRUNNMYND
 Mkv. 1:50



D1 SNIÐ
 Mkv. 1:20



D2 SNIÐ
 Mkv. 1:20

ALMENNAR SKÝRINGAR ER AD FINNA
 Á UPÐRÆTTI B02

HÖNNUNARSTJÓRI Hugrún Þorsteinsdóttir 110972-3429 Arkitekt

DOFRAHELLA 4 - HAFNAFIRÐI
 ÚTILAGER MhI 03

SIGURÐUR UNNAR SIGURÐSSON 290772-4279 VERKFRÆÐINGUR

BURDARVIRKI - UNDIRSTÖÐUR